

遠心エバポレーター

Centrifugal Evaporator **CVE-1100型**



CVE-1100

■操作部



リークつまみ

フィルター

チャンバー

マイクロチューブ、バイアル瓶の加温濃縮に

- 180W×210D×200Hmmのコンパクトタイプ。1.5mLマイクロチューブ用ローター(最大12本)、バイアル瓶用ローター(最大8本)の2種類のローター(オプション)で減圧濃縮できます。
- ヒータの搭載により、濃縮しにくい試料の濃縮・乾燥を促進します。室温+5~80℃の温度範囲で、試料に合わせた温度設定が行なえます。操作性に優れたデジタル設定・表示画面です。
- 少ない容器架数に特化した装置で、無駄を省いたコンパクトな設計です。
- チャンバー内の掃除がしやすいようにローターは簡単に取外しできます。

型 式	CVE-1100
製品コードNo.	260550
濃 縮 方 法	遠心力を利用した減圧濃縮
性 能	回転速度範囲 2750/3250rpm (50/60Hz) 固定 温度調節範囲 OFF・室温+5~80℃ 到達真空度 13.3hPa (10mmHg) 以下
機能	温度制御/設定・表示 P.I.D制御/デジタル設定・表示 安全機能 固定温度過熱防止器、モーターブレーキ(蓋が開くと作動)
構 成	ローター 別売り(マイクロチューブ用、バイアル瓶用) ヒータ 40W 真空シール マグネットドライブ方式(シールレス機構) 真空計 プルドン管式(-100~0kPa) 真空ポンプ 別売り(オプション) 窒素バゾー除菌フィルター 口径6.5mm・孔径0.2μm 真空解除バルブ 手動式、スローリーク機構
規 格	チャンバー内寸法・材質 内径120×62Hmm・ステンレス鋼(SUS304) 蓋 材 質 透明アクリル 排気用接続口径・材質 外径10mm・SUS304
使用周囲温度範囲	5~35℃
外寸法(mm)・質量	180(190)W×210(216)D×200H・5.1kg
電源入力・電源電圧	1A, 100VA・AC100V 50/60Hz
価 格	¥188,000

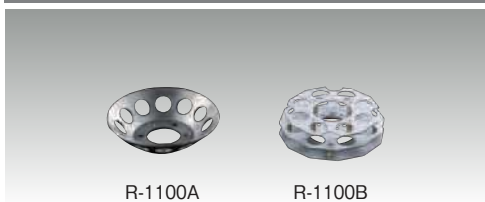
※性能は室温20℃、定格電源電圧、50Hz無負荷時での値です。
※()内の寸法は突起物を含みます。

■接液部材質

	チャンバー (SUS304)	ローター (アルミ)	蓋 (アクリル)
水	○	○	○
アルコール	○	○	○
酸	○	○	×

※有機溶媒のご使用に関してはホームページをご確認ください。

オプション



R-1100A

R-1100B

ローター(材質:アルミ)

型 式	適合容器	架 数	製品コードNo.	価 格
R-1100A	マイクロチューブ (外径10.8mm、1.5mL)用	12本	260600	¥18,500
R-1100B	バイアル瓶 (外径15mm、長さ40~45mm)用	8本	260610	¥16,500



UT-500A

UT-1000

卓上型冷却トラップ装置

型 式	最低到達温度	製品コードNo.	価 格
UT-500A	-30℃	257440	¥198,000
UT-1000	-50℃	189200	¥210,000

※冷却トラップ装置にはノズル付き蓋、ガラスコンデンサ(P.286・288参照)が別途必要です。UT-500A型には低沸点溶媒用ガラスコンデンサが付属しています。



NVP-1000V

NVP-1000

EVP-1000

ダイヤフラム型真空ポンプ

型 式	排気速度	製品コードNo.	価 格
NVP-1000V	20L/min	270290	¥195,000
NVP-1000	20L/min	261800	¥174,000
EVP-1000	10L/min	241940	¥177,000

真空ホース(内径6×外径15mm 5m)

製品コードNo.119170 価 格 ¥15,000

1 濃縮装置
ガラスコーティング

遠心エバポレーター

2 低温・恒温
水循環装置
(チャラー)

3 低温槽
恒温槽

4 凍結・噴霧
乾燥機

5 乾燥器
電気炉

6 減圧装置

7 冷却
トラップ装置

8 恒温器

9 振盪機

10 合成装置

11 攪拌機
ガラス反応容器

12 定量送液
ポンプ

13 液体クロマト
グラフ

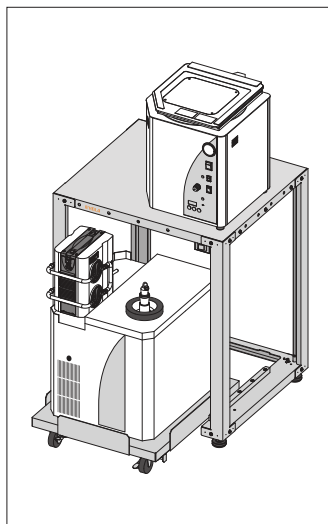
14 純水
製造装置

15 培養装置
滅菌装置

16 研究補助
準備機器

■架台 HSS-24A型

効率的に遠心濃縮実験が行なえるように設計された専用架台です。設置環境や作業環境を考慮し、外寸法690W×600Dmmで2口の電源(Max.15A)を装備しています。下段は引出しが可能で、廃液処理時に冷却トラップ装置のガラスコンデンサの着脱が容易に行なえます。装置の出入れがしやすいように配管類が架台に固定できます。



型式	HSS-24A
製品コードNo.	275870
安全機能	漏電・過電流ブレーカ
サービスコンセント	Max.15A
棚寸法(mm)・ 棚許容荷重	上段:686W×596D・約70kg、 下段:504W×590D・約70kg
外寸法(mm)	690W×600D×850H
電源電圧	AC100V 50/60Hz
価格	¥140,000

関連パーツ

HSS-24A用落下防止板

架台天板に設置した装置の落下を左右、背面から防止します。

製品コードNo.276790 価格 ¥10,000

関連商品



UT-1000



UT-2000



NVP-1000



EVP-1000



DTC-22

卓上型冷却トラップ装置 UT-1000・2000型(詳細P.287参照)

型式	UT-1000	UT-2000
製品コードNo.	189200	189210
除湿容量	Max.0.5kg(水)	Max.0.4kg(水)
最低到達温度	-50℃	-100℃
トラップ方式	缶体冷却方式による直接トラップ、ガラスコンデンサ	
冷凍機	空冷式 出力400W	空冷式 出力450W+450W
価格	¥210,000	¥460,000

※ノズル付蓋、ガラスコンデンサ、低沸点溶媒用ガラスコンデンサは別売りです。

有機溶媒に対応した濃縮システム

有機溶媒対応 遠心濃縮システム

システムコードSYS09447

システム合計価格

¥1,597,100



製品名	型式	製品コードNo.	価格	掲載頁
遠心エバポレーター	CVE-3110型	260580	¥578,000	P. 86
ローター	R-3100C型	192460	¥108,800	P. 86
卓上型冷却トラップ装置	UT-2000型	189210	¥460,000	P.287
ガラスコンデンサセットB	500mL	199740	¥ 56,600	P.288
ダイヤフラム型真空ポンプ	NVP-2100型	261820	¥228,000	P.263
架台	HSS-24A型	275870	¥140,000	P. 88
真空ホース	内径6×外径15mm 5m	119170	¥ 15,000	P. 60
真空ホースアダプター	E型	119280	¥ 10,700	P.279

※架台HSS-24A型を用いたシステム構成例です。遠心エバポレーター、冷却トラップ装置(ガラスコンデンサ)、ダイヤフラム型真空ポンプは含まれません。

1
濃縮装置
ガラスコーティングオプション、
関連製品2
低温・恒温
水循環装置
(チラー)3
低温槽
恒温槽4
凍結・噴霧
乾燥機5
乾燥器
電気炉6
減圧装置7
冷却
トラップ装置8
恒温器9
振盪機10
合成装置11
攪拌機
ガラス反応容器12
定量送液
ポンプ13
液体クロマト
グラフ14
純水
製造装置15
培養装置
滅菌装置16
研究補助
準備機器



遠心エバポレーター

Centrifugal Evaporator **CVE-2200型**



CVE-2200

■操作部



ポンプ切替えスイッチ

リークつまみ
フィルター
バイパスチューブ

チャンバー

DNA・RNA、薬物、代謝物などの少量試料の濃縮・溶媒除去に

- 真空ポンプを内蔵しています。小型ながら約40hPaの高真空のダイヤフラム型で、耐食性にも優れています。
- 有機溶媒など幅広いサンプルに対応できるように、チャンバー、配管ラインの材質に配慮しました。
- 内蔵の真空ポンプでは蒸発しにくい溶媒用に、外部の真空ポンプ用の接続ノズルとポンプ切替えスイッチを装備しています。
- 温度調節範囲は室温+5~80℃ですので、試料に合せた温度設定が行なえます。設定・表示画面はデジタルです。

型 式		CVE-2200
製品コードNo.	260570	
濃 縮 方 法	遠心力を利用した減圧濃縮	
性 能	回転速度範囲	1400/1700rpm (50/60Hz) 固定
	温度調節範囲	OFF・室温+5~80℃
	到達真空度	内蔵ポンプ:40hPa、外部ポンプ:13.3hPa
機能	温度制御/設定・表示	P.I.D制御/デジタル設定・表示
	安全機能	固定温度過熱防止器、モータブレーキ(蓋が開くと作動)
構 成	ロ ー タ ー	別売り(マイクロチューブ用、試験管用)
	ヒ ー タ	140W
	真 空 シ ー ル	マグネットドライブ方式(シールレス機構)
	真 空 計	ブルドン管式(-100~0kPa)
	真 空 ポ ン プ	内蔵(小型ダイヤフラム型真空ポンプ)
	窒素パージ/除菌フィルター	口径6.5mm・孔径0.2μm
	真空解除バルブ	手動式、スローリーク機構
規 格	接続チューブ材質	テフロン®
	コネクタ材質	PP
	チャンバー内寸法・材質	内径160×105Hmm・ステンレス鋼(SUS304)
	蓋 材 質	透明PVC
	外部ポンプ排気用接続口径・材質	外径8~10mm・PP
	使用周囲温度範囲	5~35℃
	外 寸 法 (mm) ・ 質 量	240(254)W×260(310)D×260H・約10kg
	電源入力・電源電圧	2.4A、240VA・AC100V 50/60Hz
価 格	¥340,000	

※性能は室温20℃、定格電源電圧時の値です。
※()内の寸法は突起物を含みます。

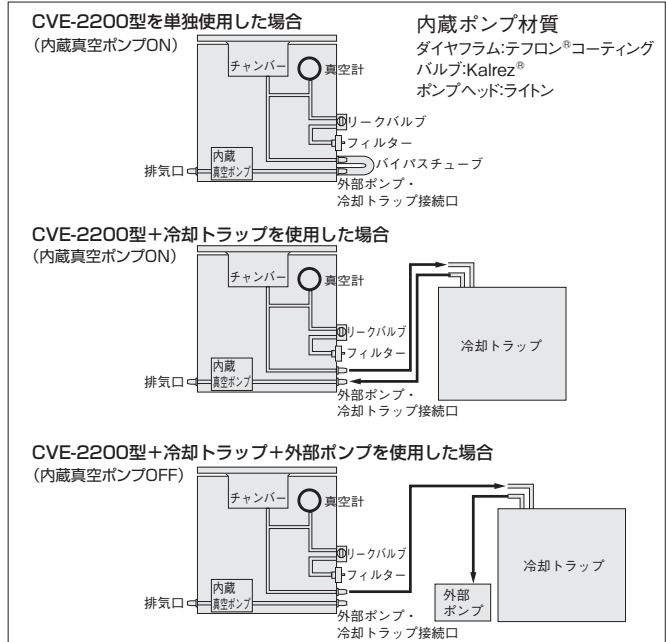
■接液部材質

チャンバー(SUS304)、ローター(アルミ+アルマイト処理)、蓋(PVC)			
	水	アルコール	酸
	○	○	×

※有機溶媒のご使用に関してはホームページをご確認ください。

フローシート

■装置内エア配管



オプション



ローターA(材質:SUS)、B・C・D(材質:アルミ、アルマイト処理)

型 式	適合容器	架数	製品コードNo.	価 格
R-2000A	マイクロチューブ (外径10.8mm、1.5mL)	24本	188830	¥19,000
R-2000B	試験管 外径10~13mm(長さ80~100mm)	16本	188840	¥17,000
R-2000C	試験管 外径10~13mm(長さ65~75mm)	16本	188850	¥17,000
R-2000D	試験管 外径10~13mm(長さ32~50mm)	16本	188860	¥17,000

卓上型冷却トラップ装置

型 式	最低到達温度	除湿容量(水)	製品コードNo.	価 格
UT-1000	-50℃	Max.500g	189200	¥210,000

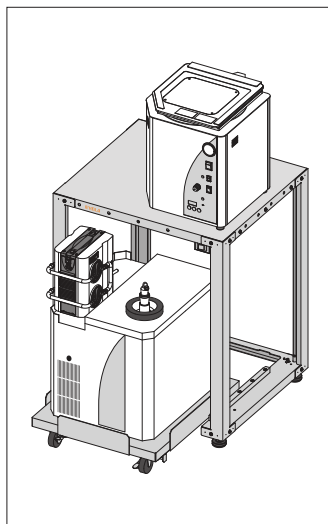
※冷却トラップ装置にはノズル付き蓋、ガラスコンデンサ(P.288参照)が別途必要です。

真空ホース(内径6×外径15mm 5m)

製品コードNo.119170 価 格 ¥15,000

■架台 HSS-24A型

効率的に遠心濃縮実験が行なえるように設計された専用架台です。設置環境や作業環境を考慮し、外寸法690W×600Dmmで2口の電源(Max.15A)を装備しています。下段は引出しが可能で、廃液処理時に冷却トラップ装置のガラスコンデンサの着脱が容易に行なえます。装置の出入れがしやすいように配管類が架台に固定できます。



型式	HSS-24A
製品コードNo.	275870
安全機能	漏電・過電流ブレーカ
サービスコンセント	Max.15A
棚寸法(mm)・ 棚許容荷重	上段:686W×596D・約70kg、 下段:504W×590D・約70kg
外寸法(mm)	690W×600D×850H
電源電圧	AC100V 50/60Hz
価格	¥140,000

関連パーツ

HSS-24A用落下防止板

架台天板に設置した装置の落下を左右、背面から防止します。

製品コードNo.276790 価格 ¥10,000

関連商品



UT-1000



UT-2000



NVP-1000



EVP-1000



DTC-22

卓上型冷却トラップ装置 UT-1000・2000型(詳細P.287参照)

型式	UT-1000	UT-2000
製品コードNo.	189200	189210
除湿容量	Max.0.5kg(水)	Max.0.4kg(水)
最低到達温度	-50℃	-100℃
トラップ方式	缶体冷却方式による直接トラップ、ガラスコンデンサ	
冷凍機	空冷式 出力400W	空冷式 出力450W+450W
価格	¥210,000	¥460,000

※ノズル付蓋、ガラスコンデンサ、低沸点溶媒用ガラスコンデンサは別売りです。

有機溶媒に対応した濃縮システム

有機溶媒対応 遠心濃縮システム

システムコードSYS09447

システム合計価格

¥1,597,100



製品名	型式	製品コードNo.	価格	掲載頁
遠心エバポレーター	CVE-3110型	260580	¥578,000	P. 86
ローター	R-3100C型	192460	¥108,800	P. 86
卓上型冷却トラップ装置	UT-2000型	189210	¥460,000	P.287
ガラスコンデンサセットB	500mL	199740	¥ 56,600	P.288
ダイヤフラム型真空ポンプ	NVP-2100型	261820	¥228,000	P.263
架台	HSS-24A型	275870	¥140,000	P. 88
真空ホース	内径6×外径15mm 5m	119170	¥ 15,000	P. 60
真空ホースアダプター	E型	119280	¥ 10,700	P.279

※架台HSS-24A型を用いたシステム構成例です。遠心エバポレーター、冷却トラップ装置(ガラスコンデンサ)、ダイヤフラム型真空ポンプは含まれません。

1
濃縮装置
ガラスコーティングオプション、
関連製品2
低温・恒温
水循環装置
(チラー)3
低温槽
恒温槽4
凍結・噴霧
乾燥機5
乾燥器
電気炉6
減圧装置7
冷却
トラップ装置8
恒温器9
振盪機10
合成装置11
攪拌機
ガラス反応容器12
定量送液
ポンプ13
液体クロマト
グラフ14
純水
製造装置15
培養装置
滅菌装置16
研究補助
準備機器

Evaporator with a built-in cooling coil for concentration of a sample weak with heat.
冷却コイル内蔵、熱に弱いサンプルの濃縮に

遠心エバポレーター

Centrifugal Evaporator **CVE-3000型**

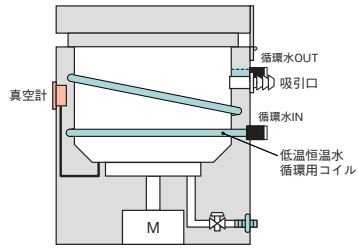


CVE-3000

■操作部



■特殊テフロン®コーティングチャンバー



水系、DNA、RNA、薬物、天然物、代謝物などの試料の濃縮、生化学系試料の低温濃縮に

- 内蔵の冷却コイルに冷却水を流すことにより4℃～の温度調節が可能です。熱に弱い生化学試料でも低温域で濃縮が行なえます。
- 生化学系で使用頻度の高い15・50mL遠沈管用のローターをそれぞれ用意しました。
- 回転始動時のスローアップ、回転停止時のスローダウン機構を採用しています。急激な回転ショックによる試験管・バイアル瓶の破損を防ぎます。
- 蓋の内側はガラス製、外側はガラス保護用樹脂板の二重構造です。接ガス部がガラスですので有機溶媒に侵される心配がなく、変形もありません。
- 二重構造の蓋の間に結露防止用ヒータを採用しました。外気冷却による蓋の結露を軽減できます。

型 式	CVE-3000
製品コードNo.	252170
濃 縮 方 式	遠心力を利用した減圧濃縮
性 能	回転速度範囲 100~2000rpm (50/60Hz) 温度調節範囲 4~80℃ 到達真空度 0.13hPa
機 能	温度制御 P.I.D制御 温度表示 デジタル設定・表示 回転設定 ポリウム設定(無断変速、スロースタート機能付) 安全機能 固定温度過熱防止器、モータブレーキ(蓋が開くと作動)、 運転停止時・停電時真空ポンプ自動リーク
構 造	ローター・真空ポンプ 別売り(オプション) ヒー タ 140W+25W 真 空 シ ー ル マグネットドライブ方式(シールレス機構) 真 空 計 プルドン管式(-100~0kPa)
成 品	窒素バジ・除菌フィルター 口径6~13.5mm・孔径0.2μm 真空解除バルブ 自動式、スローリーク機構
規 格	チャンバー内寸法 内径260×180(有効)Hmm チャンバー材質 SUS304、特殊テフロン®コーティング 蓋 材 質 透明PVC+ガラス(二重構造) 排気接続口径・材質 外径13mm・PPS 冷却水接続口径 ワンタッチコネクタ 内径10mm、ワンタッチホースノズル 外径10mm
使用周囲温度範囲	5~35℃
外 寸 法 (mm) ・ 質 量	368W×348(412.5)D×425H・約29kg
電源入力・電源電圧	3A、300VA・AC100V 50/60Hz
価 格	¥598,000

※性能は室温20℃、定格電源電圧時での値です。※温度調節範囲は本体内蔵の恒温水循環コイルを使用した場合です。(低温恒温水循環装置は別売りです。)
※()内の寸法は突起物を含みます。

■接液部材質

チャンバー・ローター(SUS304+テフロン®コーティング)、蓋(ガラス+PVC)			
水	アルコール	酸	有機溶媒
○	○	△※	○

※塩酸は使用できません。

オプション

ローター(材質:SUS、特殊テフロン®コーティング)



卓上型冷却トラップ装置

型 式	製品コードNo.	価 格
UT-1000	189200	¥210,000

※冷却トラップ装置にはノズル付き蓋、ガラスコンデンサ(P.288参照)が別途必要です。

ダイヤフラム型真空ポンプ

型 式	製品コードNo.	価 格
NVP-1000V	270290	¥195,000
NVP-1000	261800	¥174,000
NVP-2100	261820	¥228,000
EVP-1100	241950	¥214,000
DTC-22	230290	¥176,000
DTU-20	209380	¥235,000
MD1C	198530	¥370,000

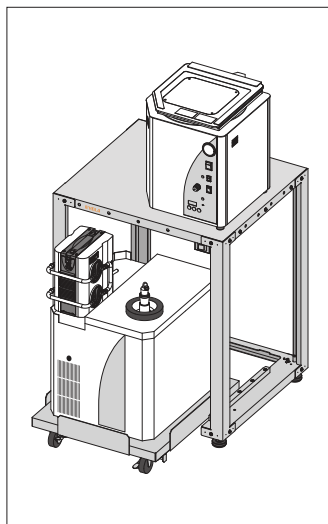
小型油回転真空ポンプ

型 式	製品コードNo.	価 格
GLD-051	190840	¥153,000
GCD-051X	190850	¥233,000
GCD-051XF	191080	¥348,000

※水系主体の試料用
真空ホース、真空ホースアダプター(B・C・E型)に関しては、基本接続例(P.262)、関連製品・純正パーツ(P.279)をご確認ください。

■架台 HSS-24A型

効率的に遠心濃縮実験が行なえるように設計された専用架台です。設置環境や作業環境を考慮し、外寸法690W×600Dmmで2口の電源(Max.15A)を装備しています。下段は引出しが可能で、廃液処理時に冷却トラップ装置のガラスコンデンサの着脱が容易に行なえます。装置の出入れがしやすいように配管類が架台に固定できます。



型式	HSS-24A
製品コードNo.	275870
安全機能	漏電・過電流ブレーカ
サービスコンセント	Max.15A
棚寸法(mm)・ 棚許容荷重	上段:686W×596D・約70kg、 下段:504W×590D・約70kg
外寸法(mm)	690W×600D×850H
電源電圧	AC100V 50/60Hz
価格	¥140,000

関連パーツ

HSS-24A用落下防止板

架台天板に設置した装置の落下を左右、背面から防止します。

製品コードNo.276790 価格 ¥10,000

関連商品



UT-1000



UT-2000



NVP-1000



EVP-1000



DTC-22

卓上型冷却トラップ装置 UT-1000・2000型(詳細P.287参照)

型式	UT-1000	UT-2000
製品コードNo.	189200	189210
除湿容量	Max.0.5kg(水)	Max.0.4kg(水)
最低到達温度	-50℃	-100℃
トラップ方式	缶体冷却方式による直接トラップ、ガラスコンデンサ	
冷凍機	空冷式 出力400W	空冷式 出力450W+450W
価格	¥210,000	¥460,000

※ノズル付蓋、ガラスコンデンサ、低沸点溶媒用ガラスコンデンサは別売りです。

有機溶媒に対応した濃縮システム

有機溶媒対応 遠心濃縮システム

システムコードSYS09447

システム合計価格

¥1,597,100



製品名	型式	製品コードNo.	価格	掲載頁
遠心エバポレーター	CVE-3110型	260580	¥578,000	P. 86
ローター	R-3100C型	192460	¥108,800	P. 86
卓上型冷却トラップ装置	UT-2000型	189210	¥460,000	P.287
ガラスコンデンサセットB	500mL	199740	¥ 56,600	P.288
ダイヤフラム型真空ポンプ	NVP-2100型	261820	¥228,000	P.263
架台	HSS-24A型	275870	¥140,000	P. 88
真空ホース	内径6×外径15mm 5m	119170	¥ 15,000	P. 60
真空ホースアダプター	E型	119280	¥ 10,700	P.279

※架台HSS-24A型を用いたシステム構成例です。遠心エバポレーター、冷却トラップ装置(ガラスコンデンサ)、ダイヤフラム型真空ポンプは含まれません。

1
濃縮装置
ガラスコーティングオプション、
関連製品2
低温・恒温
水循環装置
(チラー)3
低温槽
恒温槽4
凍結・噴霧
乾燥機5
乾燥器
電気炉6
減圧装置7
冷却
トラップ装置8
恒温器9
振盪機10
合成装置11
攪拌機
ガラス反応容器12
定量送液
ポンプ13
液体クロマト
グラフ14
純水
製造装置15
培養装置
滅菌装置16
研究補助
準備機器

遠心エバポレーター

Centrifugal Evaporator **CVE-3110型**



CVE-3110

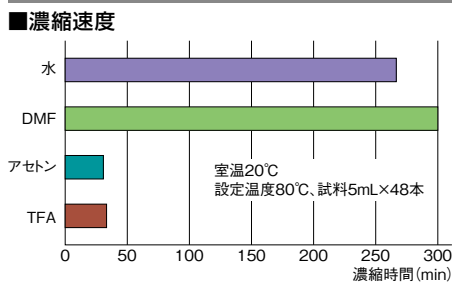
■操作部



■特殊テフロン®コーティングチャンバー



■データ



コンビケム、有機合成試料などの濃縮・溶媒除去に

- チャンバーはTFA、DMF、DMSOなどのコンビケムで使用される酸や有機溶媒に強い特殊テフロン®コーティングです。
- ディープウェルプレート用、コンビケムに対応する遠沈管用など多彩なローターを用意しました。
- 運転開始は回転数が設定値に達してから真空ポンプが起動、停止時は真空解除後にポンプを停止、その後回転が停止する安全制御です。
- 蓋は内側がガラス製、外側はガラス保護用樹脂板の二重構造。接ガス部がガラスですので有機溶媒に侵される心配がなく、変形もありません。
- 温度調節範囲は室温+5~80℃ですので、試料に合せた温度設定が行なえます。設定・表示画面はデジタルです。

型 式	CVE-3110
製品コードNo.	260580
濃 縮 方 式	遠心力を利用した減圧濃縮
性 能	回転速度範囲 100~2000rpm (50/60Hz) 温度調節範囲 OFF・室温+5~80℃ 到達真空度 0.13hPa
機 能	温度制御 P.I.D制御 温度表示 デジタル設定・表示 回転設定 ボリューム設定(無段変速、スロースタート機能付)
安全機能	固定温度過熱防止器、モータブレーキ(蓋が開くと作動)、 運転停止時・停電時真空ポンプ自動リーク
構 造	ローター・真空ポンプ 別売り(オプション) ヒーター 100W 真空シール マグネットドライブ方式(シールレス機構)
成 品	真空計 ブルドン管式(-100~0kPa) 窒素バリア・除菌フィルター 口径6~13.5mm・孔径0.2μm 真空解除バルブ 自動式、スローリーク機構
規 格	チャンバー内寸法 内径260×180(有効)Hmm チャンバー材質 SUS 304、特殊テフロン®コーティング 蓋材材質 透明PVC+ガラス(二重構造) 排気用接続口径・材質 外径13mm・PPS
使用周囲温度範囲	5~35℃
外寸法(mm)・質量	326W×349(404)D×397H・約22kg
電源入力・電源電圧	4A、400VA・AC100V 50/60Hz
価 格	¥578,000

※性能は室温20℃、定格電源電圧時での値です。
 ※()内の寸法は突起物を含みます。

■接液部材質

チャンバー・ローター(SUS 304+テフロン®コーティング)、蓋(ガラス+PVC)			
水	アルコール	酸	有機溶媒
○	○	△※	○

※塩酸は使用できません。

オプション

ローター(材質:SUS、特殊テフロン®コーティング)



型 式	適合容器	架数	製品コードNo.	価 格
R-3100A	マイクロチューブ(外径10.8mm、1.5mL)用	96本	192440	¥113,300
R-3100B	試験管外径10~12mm(長さ90~120mm)用	48本	192450	¥108,800
R-3100C	試験管外径16.5~18mm(長さ90~120mm液相法用遠沈管)用	48本	192460	¥108,800
R-3100D	試験管外径17.5~18mm(長さ130~165mm)用	48本	192470	¥113,300
R-3100E	バイアル瓶(外径40.5×78.5mm、50mL)用	10本	192480	¥96,300
R-3100F	ディープウェルプレート用シングルローター(96穴)(86W×128D×44Hmm)	2個	192490	¥119,000
R-3100G	試験管・遠沈管(外径35×105mm)用	12本	192500	¥96,300
R-3100H	CCX型用(P.366)試験管(外径24×150mm)	12本	213010	¥94,000
R-3100I	15mL遠沈管用	48本	252180	¥96,000
R-3100J	50mL遠沈管用	18本	252190	¥96,000
R-3100K	試験管外径13~15mm(長さ90~150mm)用	48本	253990	¥96,000

卓上型冷却トラップ装置

型 式	製品コードNo.	価 格
UT-2000	189210	¥460,000

※冷却トラップ装置にはノズル付き蓋、ガラスコンデンサ(P.186参照)が別途必要です。

ダイヤフラム型真空ポンプ

型 式	製品コードNo.	価 格
NVP-1000V	270290	¥195,000
NVP-1000	261800	¥174,000
NVP-2100	261820	¥228,000
EVP-1100	241950	¥214,000
DTC-22	230290	¥176,000
DTU-20	209380	¥235,000
MD1C	198530	¥370,000

小型油回転真空ポンプ ※水系主体の試料用

型 式	製品コードNo.	価 格
GCD-051X	190850	¥233,000
GCD-051XF	191080	¥348,000

真空ホース、真空ホースアダプター(B・C・E型)に関しては、基本接続例(P.287)、関連製品・純正パーツ(P.305)をご確認ください。